



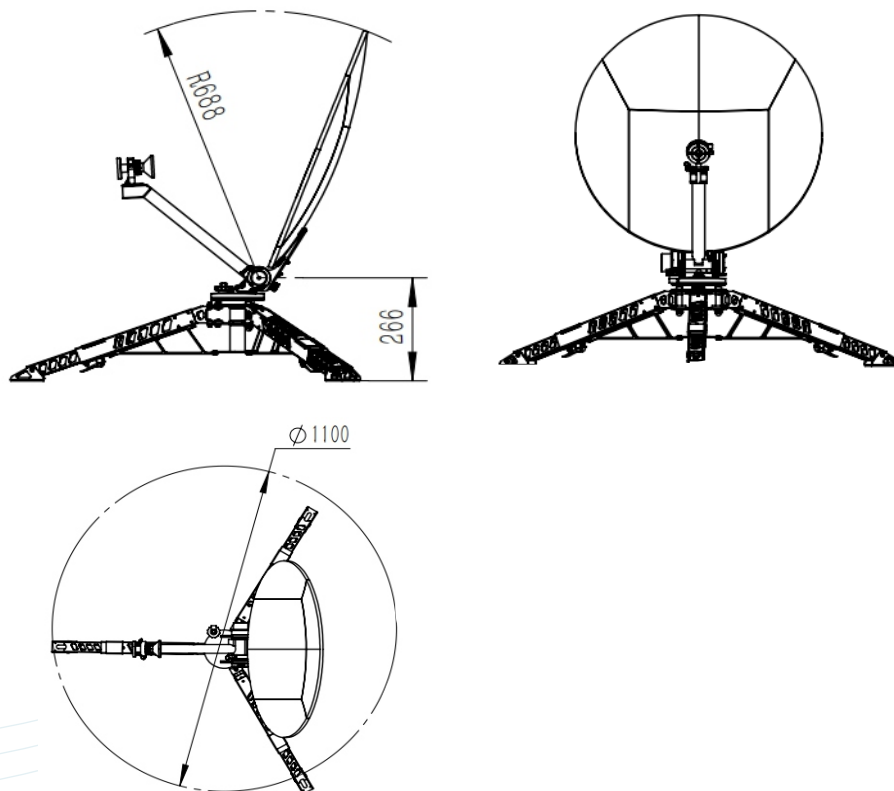
0.6 м автоматическая параболическая антенна

Серия автоматической параболической антенны длиной 0,6 м представляет собой интеллектуальную интегрированную конструкцию портативного спутникового оборудования связи. Модульная архитектура и легко подключаемые компоненты позволяют полностью собрать систему за считанные минуты. Система может быть модернизирована до диапазона Ка с помощью комплектов Ku и Ka диапазона на месте и подходит для разведки нефти и газа, военной связи, борьбы со стихийными бедствиями, аварийной связи и т. д.

Особенности

- Компактный, легкий и удобный в переноске
- Высокоэффективный отражатель из углеродного волокна
- Доступный в одиночной панели или мульти панели
- 3-минутная настройка
- Сменный Питатель Ku/Ка
- Сверхмощная рукоятка питания способная поддерживать приемопередатчик

Спецификация



Примечания: этот продукт может быть настроен в соответствии с фактическими потребностями пользователя



Спецификация

Наименование	Ku (MDC600LKA)	Ka (MDC600CKA)
Электрическая характеристика		
Размер антенны	0.6m	
Тип антенны	Оффсетная параболическая	
Материал отражателя	Углеродное волокно	
Частота	Rx: 10.95~12.75Ghz Tx: 13.75~14.50Ghz	Rx: 18.20~20.20Ghz Tx: 28.10~30.00Ghz
Поляризация	Linear	Circular
Усиление	Rx: 35.5 dBi Tx: 36.8 dBi	Rx: 40.2 dBi Tx: 43.5 dBi
КСВ(VSWR)	Rx: $\leq 1.5:1$ Tx: $\leq 1.3:1$	
Кросс поляризация(XPIC)	≥ 30.0 dB (on axis)	N/A
Коэффициент эллиптичности	N/A	≤ 1.3 dB
Вторичный лепесток	-14 dB (first sidelobe)	
Интерфейс терминала эксплуатации и ТО	WR75	Rx: WR42 Tx: WR28
Механические характеристики		
Азимутальный диапазон	-100° ~ 100°	
Диапазон высот	10° ~ 90°	
Диапазон поляризации	$\pm 90^\circ$	0° or 180° (Switch)
Точность наведения	$\leq 0.2^\circ$	
Время развертывания	≤ 3 min	
Режим управления	Cable/Bluetooth	
Вес	≤ 13.1 kg (with 3W Transceiver)	
Источник питания	110 ~ 230 VAC / 48 VDC	
Потребление	≤ 55 W (Without BUC)	
Размер	710mm x 520mm x 350mm	
Экологические показатели		
Рабочая температура	-25°C ~ 55°C	
Температура хранения	-40°C ~ 75°C	
Скорость ветра	Operational: ≤ 14 m/s Survival: ≤ 18 m/s	
Ливень	Operational: ≤ 120 mm/h Survival: ≤ 230 mm/h	
Влажность	5 ~ 95%	